

*Ministerstvo vnitra - generální ředitelství
Hasičského záchranného sboru České republiky*

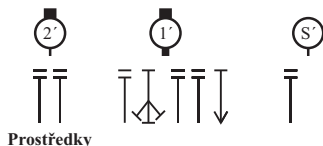
Cvičební řád jednotek požární ochrany - technický výcvik

Název: Dopravní vedení s rozdělovačem a proudem do poschodí	Metodický list číslo	12 DR3
	<i>Vydáno dne: 13. 12. 2019</i>	<i>Stran: 6</i>

I.

Dopravní vedení s rozdělovačem před budovou a proud do poschodí

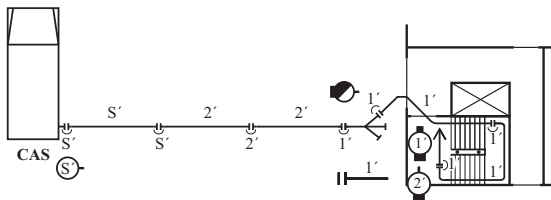
1) Základní postavení:



- 2) Dopravní vedení s rozdělovačem utvoří strojník, číslo 2 a číslo 1. Rozdělovač se umístí zpravidla před vstupem do budovy. Tento způsob bojového rozvinutí se používá především v případě požárů v nízké zástavbě (do 3. nadzemního podlaží) nebo požárů ve sklepech a dalších podzemních prostorách. Teprve po vybudování a zavodnění dopravního vedení se číslo 1 a číslo 2 vrací a vyzbrojují se prostředky pro vytvoření proudu, a to následujícím způsobem. Číslo 1 se vybavuje proudnicí C a dvěma hadicemi C. Číslo 2 se vybaví dvěma hadicemi C, případně prostředky dle rozhodnutí VD (např. pro vnikání do uzavřených prostor, detekcí, lanem pro sebezáchranu apod.). Pokud to je možné, vytvoří se dopravní a útočné vedení současně bez nutnosti návratu na základnu.

3) Proud po schodišti:

- Povel VD: „Društvo, stroj CAS, vodní zdroj vlastní, směr vchod do budovy, rozdělovač, 3C, první proud po schodišti, cíl hořící byt ve druhém nadzemním podlaží, 2C, VPŘED!“.
- Provedení: Provádí číslo 1 a 2 obdobně jako po rovině, hadice mohou rozvinovat i do protisměru postupu. Doporučuje se použít hadicové koše apod.
- Schéma bojového rozvinutí:



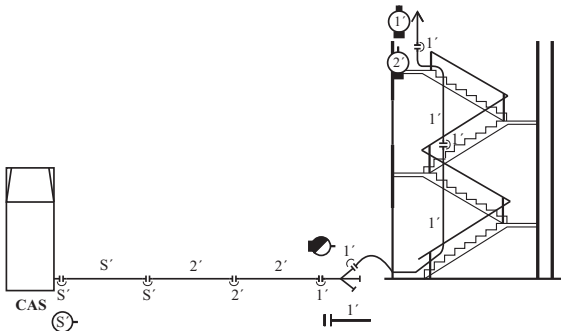
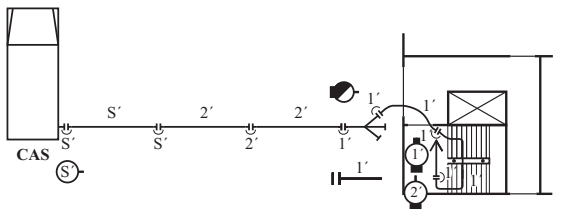
4) Proud schodišťovým zrcadlem:

- Povel VD: „Društvo, stroj CAS, vodní zdroj vlastní, směr vchod do budovy, rozdělovač, 3C, první proud schodišťovým zrcadlem, cíl hořící byt ve druhém nadzemním podlaží, 2C, VPŘED!“.
- První varianta provedení - tažením za půlspojku: Číslo 1 se vyzbrojí proudnicí C a dvěma hadicemi C. Číslo 1 připojí útočné vedení na rozdělovač a rozvinuje hadice od rozdělovače tahem v zrcadlovém prostoru schodiště současně s postupem do vyššího nadzemního podlaží. Po vytažení vytvoří číslo 1 dostatečnou rezervu délky hadice a číslo 2 zajistí útočné vedení vazákem. Číslo 1 připojí proudnici a signalizuje o vodu. VD obsluhuje rozdělovač.
- Druhá varianta provedení - vytažením zrcadlem schodiště: Číslo 1 se vyzbrojí proudnicí C a dvěma hadicemi C. Číslo 2 musí být vybaveno jedním pracovním lanem. Číslo 1 připraví vedení (1C až 2C) pro první proud C u rozdělovače a postupuje společně s číslem 2 do daného podlaží. Zde spustí číslo 2 pracovní lano s číslem 2 do daného podlaží. Číslo 2 vyťahuje hadice a při vytahování je VD rovná. Po vytažení vytvoří číslo 1

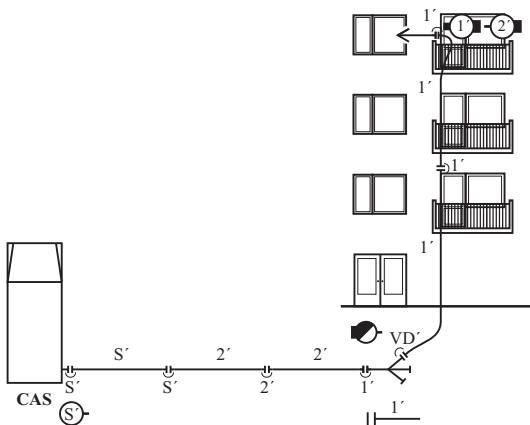
dostatečnou rezervu délky hadice a číslo 2 zajistí útočné vedení vazákem. Číslo 1 připojí proudnici a signalizuje o vodu. VD připojí proud na rozdělovač a obsluhuje jej.

- d) Třetí varianta provedení - spouštěním hadice: Číslo 1 se vyzbrojí proudnicí C a dvěma hadicemi C a spolu s číslem 2 postupují do určeného podlaží. Hadici spustí schodišťovým zrcadlem, pak napojí druhou hadici a rovněž ji spustí podle potřeby schodišťovým zrcadlem dolů. Ponechají si dostatečnou rezervu délky hadice. Číslo 2 zajistí hadici vazákem, např. k zábradlí, číslo 1 připojí proudnici a signalizuje o vodu. VD po spuštění hadici rovná a utvoří oblouky. Po signalizaci čísla 1 o vodu připojí VD útočné vedení na rozdělovač, zavodní jej a podle potřeby zajistí vazákem.

5) Schéma bojového rozvinutí dle odst. 4 písm. b):



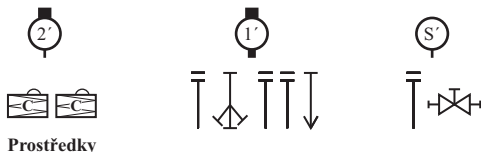
- 6) Proud po vnějším plášti budovy:
- Povel VD: „Družstvo, stroj *CAS*, vodní zdroj *vlastní*, směr *vchod do budovy*, rozdělovač, 3C, první proud po vnějším plášti budovy, cíl *hořící byt ve druhém nadzemním podlaží*, 2C, VPŘED!“.
 - Provedení: Hadice se vytahují pomocí lana jako u varianty uvedené v odstavci 4 písm. c).
 - VD sleduje vytahování a napínáním zabraňuje zachycení vedení o konstrukce. Po signalizaci čísla 1 o vodu připojí útočné vedení na rozdělovač a zavodní jej.
 - Schéma bojového rozvinutí:



II.

Dopravní vedení C z hadicového koše s rozdělovačem v budově a proud

- 7) Základní postavení:



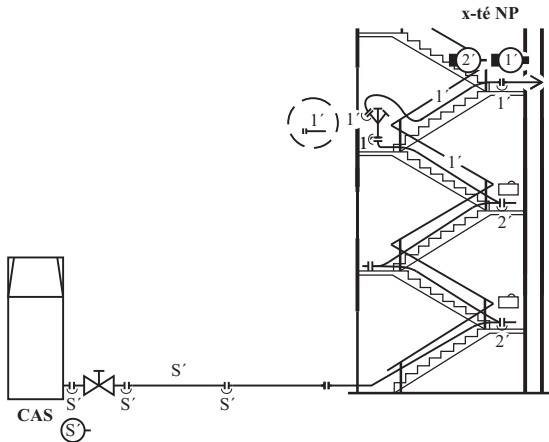
- 8) Dopravní vedení utvoří strojník, čísla 2 a 1. Rozdělovač se umístí v podlaží, které určí VD, zpravidla jedno podlaží pod pásmem zakouření nebo na mezipodestě. Všechna čísla kromě strojníka se vyzbrojí izolačními dýchacími přístroji. Strojník připojuje dopravní vedení k CAS (může použít přenosný hadicový uzávěr) a rozvinuje první hadici C. Číslo 1 a 2 vytvářejí dopravní vedení, po jeho zavodnění se vrací a vybaví se prostředky pro vytvoření útočného vedení (číslo 1 nese proudnici C a dvě hadice C, číslo 2 nese prostředky pro vnikání do uzavřených prostor). Pokud to je možné, vytvoří se dopravní a útočné vedení současně bez nutnosti návratu na základnu.

Pozn.: Útočné vedení může být vytvářeno dalším družstvem 1+3.

- 9) Dopravní vedení C po schodišti:
- Povel VD: „Družstvo, stroj CAS, vodní zdroj vlastní, směr vchod do budovy, po schodišti, rozdělovač na podestu nad (x-tém) nadzemní podlaží, 2 hadicové koše, první proud, cíl hořící byt v (x-tém) nadzemním podlaží, 1C, VPŘED!“.
 - Provedení: Dopravní vedení vytváří strojník, číslo 2 a 1. Strojník rozkládá první hadici od stroje (může použít přenosný hadicový uzávěr) a napojuje ji na hadici v hadicovém koši, v němž jsou zpravidla 2 hadice C. Číslo 2 rozkládá hadice z hadicového koše, číslo 1 urovňuje hadice na schodišti tak, aby zásahové

nebo evakuační cesty byly co nejvíce volné, nese rozdělovač. Po rozvinutí hadic z prvního hadicového koše číslo 2 připojí na dopravní vedení hadic z druhého hadicového koše a prázdný hadicový koš nechává na místě tak, aby nepřekážel. Číslo 1 napojuje hadici na poslední hadici z hadicového koše a tu pak na rozdělovač.

- c) Schéma bojového rozvinutí:



- 10) Dopravní vedení do poschodí lze také vytvořit tažením za púlspojku nebo po vnějším plášti budovy - viz odst. 4 písm. b) a odst. 6.